

Procedimientos para presentar una solicitud a la Superintendencia de Industria y Comercio SIC (SIC), para la prueba Piloto del Procedimiento Acelerado de Patentes (PPH) entre la SIC y la Oficina de Patentes de Corea (KIPO)

I. Objetivo de este documento

Este documento tiene como objetivo dar a conocer los requisitos y documentos necesarios para solicitar la participación en el Procedimiento Acelerado de Patentes (PPH) programa piloto de Patentes entre la SIC y la KIPO.

Cuando un solicitante presenta una solicitud de examen preferencial en el marco del programa piloto PPH ante la SIC sobre la base de los resultados del examen por la KIPO como Oficina de Examen Anterior (OEA), la solicitud PPH debe cumplir los requisitos descritos en el párrafo III:

II. Período de prueba para el Programa Piloto PPH

El programa piloto PPH iniciará el primero de febrero de 2016 y se mantendrá por un período de dos años. La duración del programa piloto se extenderá automáticamente por el mismo período, a menos que una oficina notifique a la otra por escrito su deseo de dar por terminado este acuerdo.

III. Procedimientos para presentar una solicitud de examen preferencial bajo el Programa Piloto PPH

1. Requisitos básicos para la solicitud de examen preferencial en el marco del Programa Piloto PPH en la SIC.

El solicitante debe observar los siguientes requisitos para solicitar el examen preferencial en el marco del programa piloto PPH en la SIC:

1.1 Tanto la solicitud de la SIC sobre la cual el PPH es solicitado y la solicitud de la OEA, que forman la base de la solicitud PPH, deben tener la misma fecha anterior (ya sea una fecha de prioridad o una fecha de presentación).

El solicitante debe escribir las fechas anteriores para la solicitud de la SIC y la solicitud de la OEA en el formulario de solicitud. Para más información, consultar el Anexo I de ejemplos en los que el requisito anterior se cumple.

1.2 La solicitud correspondiente en la KIPO tiene una o más reivindicaciones determinadas como patentables o permitidas por esa oficina.

(1) Las reivindicaciones patentables o permitidas de la KIPO, son las reivindicaciones que se identifican explícitamente como patentables o permitidas en la publicación de patente concedida o en la acción oficial a cargo de la KIPO.

(2) La solicitud correspondiente de la KIPO, cuyas reivindicaciones están determinadas como patentables o permitidas no tiene que ser la solicitud para la cual se reivindica la prioridad en la solicitud SIC (la solicitud base). La solicitud KIPO puede ser una solicitud derivada explícitamente de la solicitud base, por ejemplo, una solicitud divisional de la solicitud base, una solicitud convertida de la solicitud base o una solicitud que reivindica prioridad nacional para la solicitud base (consulte los ejemplos D y H en anexo I).

Cuando la solicitud KIPO que contiene las reivindicaciones patentables permitidas no es la misma solicitud para la cual se reivindica la prioridad en la solicitud de la SIC, el solicitante debe identificar la relación entre la solicitud KIPO que contiene las reivindicaciones patentables o permitidas y la solicitud prioritaria KIPO reclamada en la solicitud de la SIC.

1.3 Todas las reivindicaciones de la solicitud SIC deben corresponder suficientemente o ser modificadas para corresponder a una o más de las reivindicaciones determinadas como patentables o permitidas en la KIPO.

(1) Las reivindicaciones serán consideradas como "suficientemente correspondientes", cuando las reivindicaciones de la solicitud SIC son iguales o sustancialmente iguales que las reivindicaciones de la solicitud KIPO, o tienen adiciones o limitaciones de las características específicas resultando en que las reivindicaciones de la solicitud SIC están dentro del alcance de las reivindicaciones de la KIPO.

Una reivindicación en la solicitud SIC que introduce una nueva o diferente categoría de reivindicaciones a esas reivindicaciones indicadas como permisibles o patentables en la solicitud KIPO, no se considerará como "suficientemente correspondientes".

Por ejemplo, la solicitud KIPO sólo contiene reivindicaciones referidas a un proceso de fabricación de un producto, entonces las reivindicaciones de la solicitud KIPO no se considerará que son "suficientemente correspondientes" si la solicitud KIPO introduce reivindicaciones de producto que dependen de las reivindicaciones de procedimiento correspondientes.

(2) No es necesario incluir "todas" las reivindicaciones determinadas como patentables o permitidas en la solicitud KIPO en una solicitud en la SIC (Eliminar reivindicaciones es permitido). Por ejemplo, en el caso de que una solicitud en la KIPO contenga 5 reivindicaciones determinada como patentables o permitidas, la solicitud correspondiente en la SIC puede contener sólo 3 de las 5 reivindicaciones.

Se puede consultar en el anexo II para los casos en que se considera que las reivindicaciones son "suficientemente correspondientes" y los casos en que no se consideran que las reivindicaciones son "suficientemente correspondientes".

1.4 Si el examen de la solicitud SIC ha comenzado, no será posible participar en el programa PPH

Si el examen de la solicitud SIC del que habla el artículo 45 de la Decisión 486 ha sido notificado, no será posible participar en el programa PPH.

1.5 El solicitante en su petición para participar en el PPH deberá diligenciar el formato prescrito por la SIC con el fin de solicitar el examen acelerado de la solicitud.

La solicitud de examen acelerada en virtud del PPH también deberá ser presentada diligenciando el formato PI02-F20 e ir acompañada o precedida de la petición de examen de la que habla el artículo 44 de la Decisión 486.

1.6 Copia y traducción de todas las reivindicaciones determinadas como patentables o permitidas por la KIPO

Se requiere un solicitante que solicite la participación en el PPH que presente la copia de las reivindicaciones determinadas como patentables o permitidas en la solicitud KIPO.

El lenguaje de presentación de los documentos es el castellano. Si no es posible que el examinador comprenda las reivindicaciones traducidas debido a una inadecuada traducción, el examinador puede pedir al solicitante que vuelva a presentar las traducciones correspondientes.

2. Copias y traducción de todas las acciones oficiales en la KIPO

El solicitante deberá presentar copia de todas las acciones oficiales en la KIPO. Por "acciones oficiales" se entenderán los documentos que se refieren a un examen y que fueron enviados al solicitante por el examinador de la KIPO.

Las acciones oficiales en la KIPO son:

- Las comunicaciones del examinador; por favor Tenga en cuenta que si las reivindicaciones no se consideran patentables en las comunicaciones del examinador y se modifican después, se debe suministrar copia de la decisión final de conceder una patente por parte de la KIPO.
- El informe de búsqueda seguido de la decisión final de conceder una patente por parte de la KIPO.

El idioma de presentación de estos documentos es el castellano. Si no es posible que el examinador de la SIC comprenda las acciones traducidas de la KIPO debido a una inadecuada traducción, el examinador puede pedir al solicitante que vuelva a presentar las correspondientes traducciones.

2.1 Los documentos citados por el examinador de la KIPO

- Los documentos que en el examen de la KIPO hayan sido citados sólo como referencias y que constituyan estado del arte no relevante a los propósitos del examen de patentabilidad, no tienen que ser presentados por el solicitante.
- Si el documento citado es un documento de patente, el solicitante no tiene que enviarlo, ya que suele estar disponible en la SIC. Sin embargo, si el documento citado es literatura que no corresponde a una patente, el solicitante tendrá que remitirlo junto con la petición del PPH.

En el caso en que el examinador de la SIC tenga dificultad para obtener el documento se le pedirá al solicitante que presente la misma. En todos los casos, si los documentos citados se encuentran en el idioma inglés, no se requerirán las traducciones de los documentos citados.

2.2 tabla de correspondencia de reivindicaciones

- El solicitante debe presentar una tabla de correspondencia de reivindicaciones para explicar la concordancia entre las que han sido determinadas como patentables o permisibles en la KIPO y todas las reivindicaciones de la solicitud presentada en la SIC.
- El solicitante debe explicar cómo todas las reivindicaciones de la solicitud presentada en la SIC corresponden suficientemente a las reivindicaciones patentables o permitidas en la solicitud presentada ante la KIPO. Todas las reivindicaciones de la solicitud presentada en la SIC deben corresponder suficientemente a una o más de esas reivindicaciones determinadas como patentables o permitidas en la KIPO; Consultar el anexo II para los ejemplos de correspondencia de reivindicaciones.

3. Tasa de Presentación para el PPH

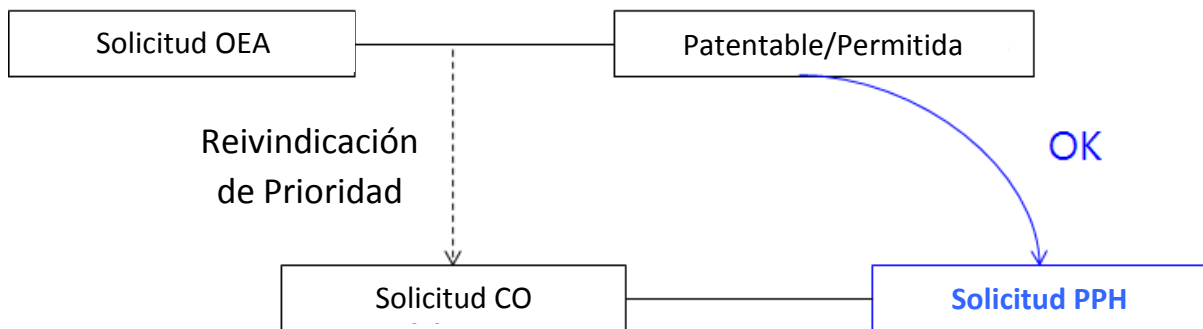
El solicitante no deberá pagar una tasa para participar en el PPH, sin embargo deberá asegurarse de pagar la tasa correspondiente al examen de patentabilidad que establece el artículo 45 de la Decisión 486.

ANEXO I

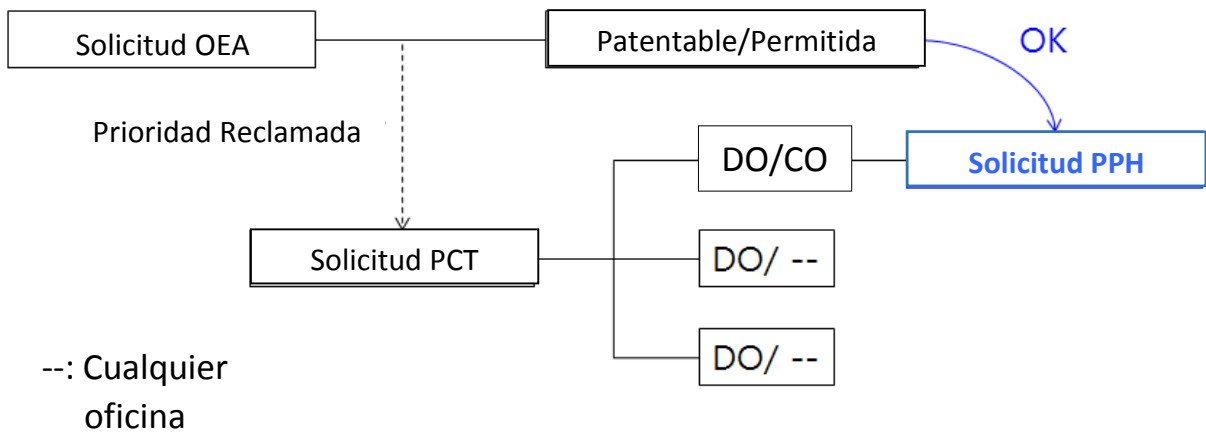
Ejemplos de solicitudes presentadas en la SIC elegibles para PPH con la oficina de la KIPO

CASO I (Figura A, B, C Y D)

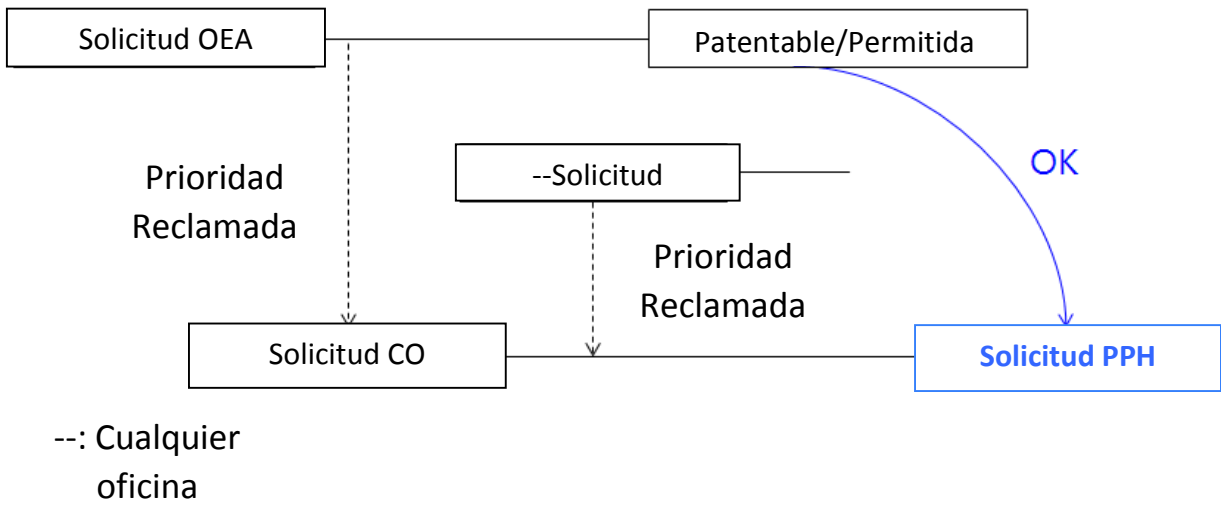
Solicitud presentada en la SIC que reivindica válidamente la prioridad en el marco del Convenio de París de la solicitud de la Oficina de Examen Anterior (OEA).



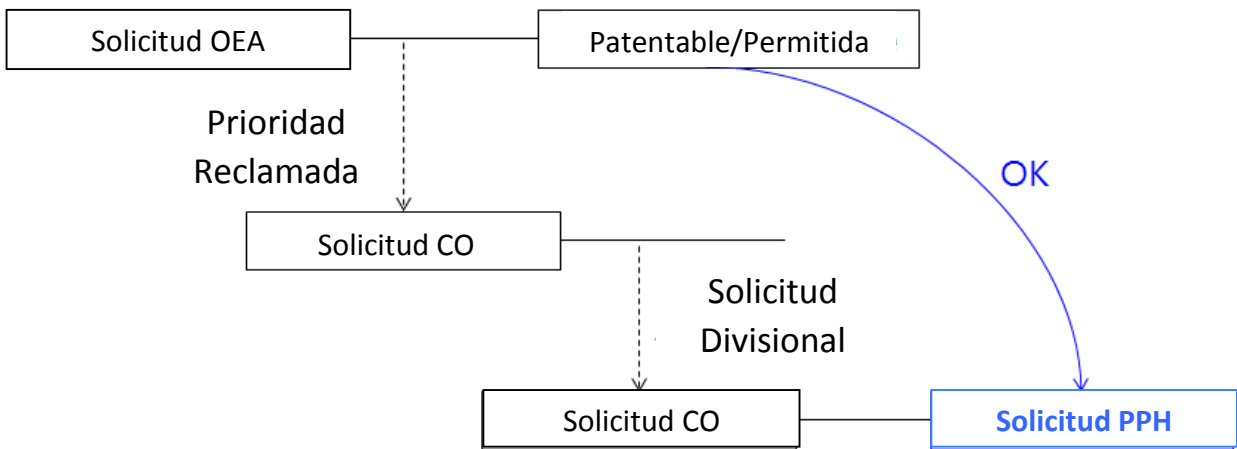
(A) Ruta París



(B) Ruta de París y ruta PCT



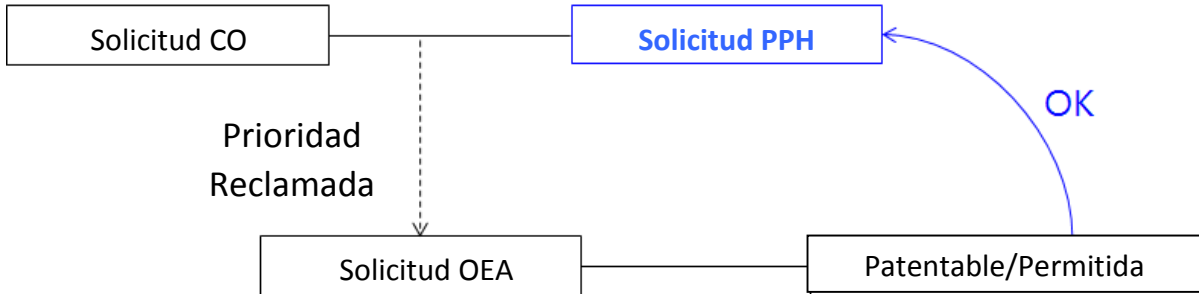
(C) Ruta Paris y Prioridad Compleja



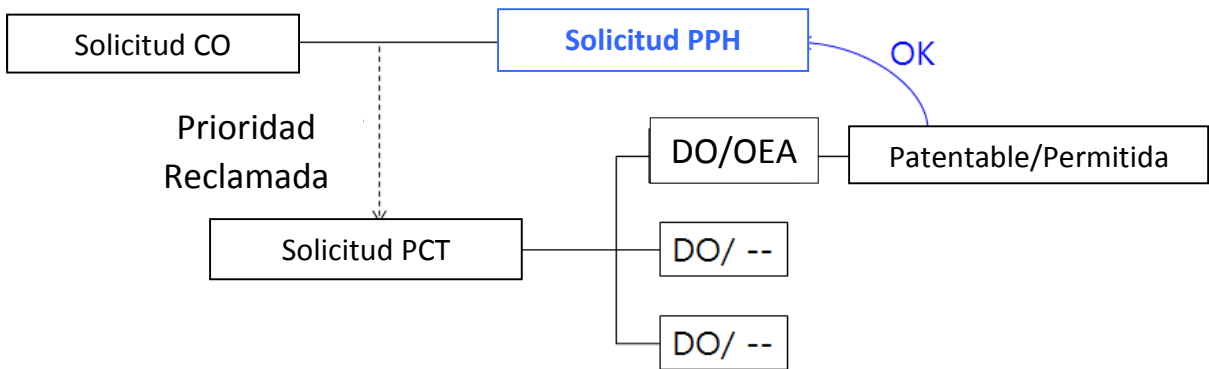
(D) Ruta de París y Solicitud divisional

CASO II (Figura E y F)

La solicitud presentada en la SIC proporciona la base de una reivindicación de prioridad válida en virtud del Convenio de París para las solicitudes (OEA) (incluyendo la solicitud PCT en la fase nacional).



(E) Ruta de París

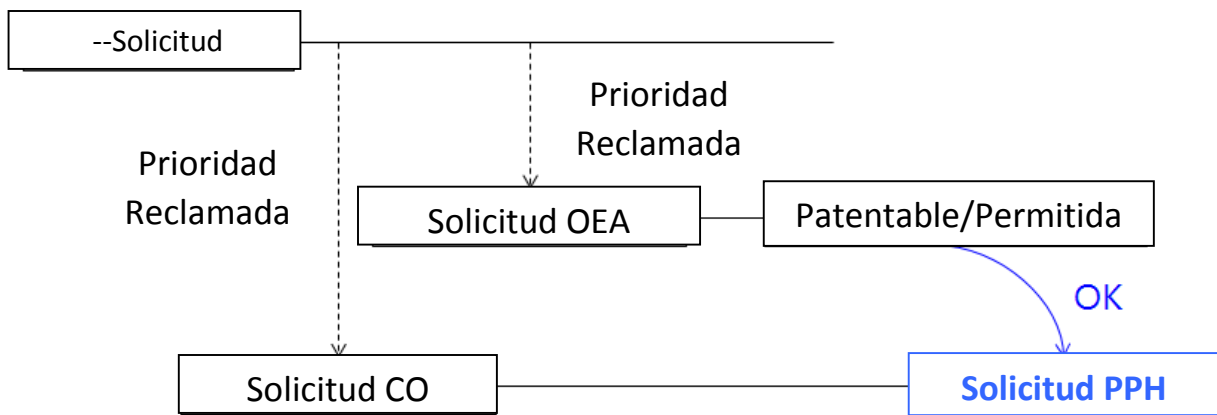


--: Cualquier oficina

(F) Ruta de París y Ruta PCT

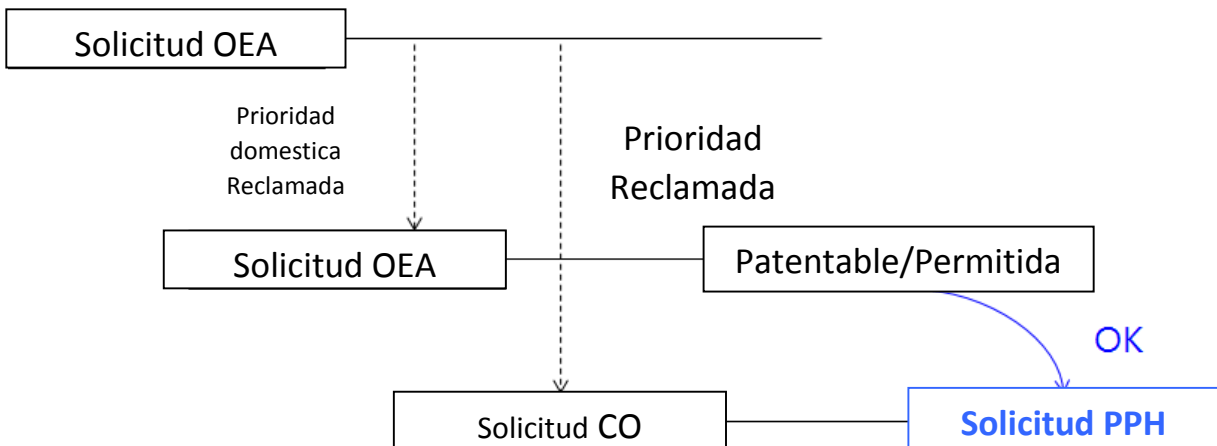
CASO III (Figura G, H, I, J, K, L y M)

Solicitud presentada en la SIC que comparte un documento de prioridad común con las solicitudes OEA (incluyendo las solicitudes PCT en la fase nacional).

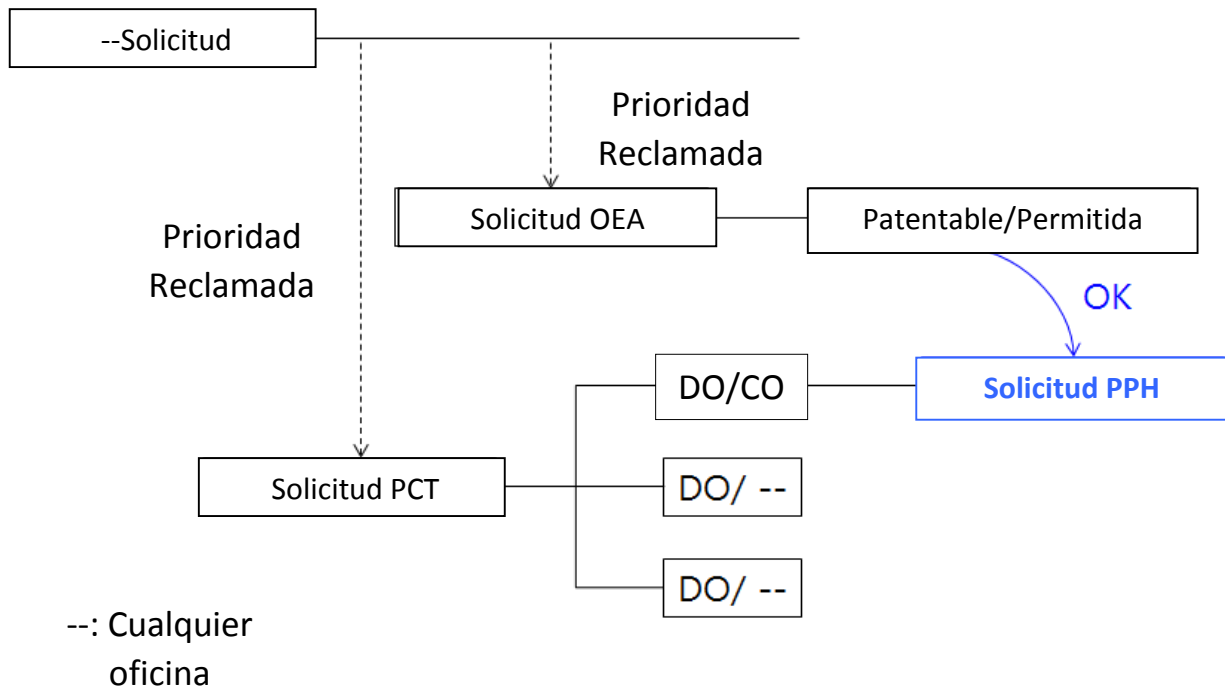


--: Cualquier oficina

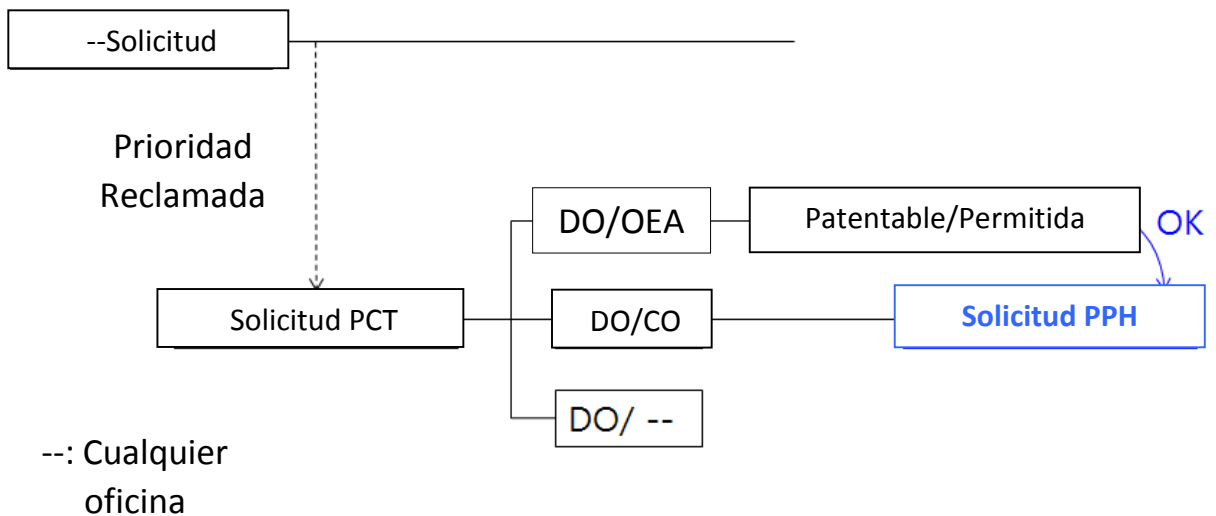
(G) Ruta París, pero la primera solicitud es de un tercer país



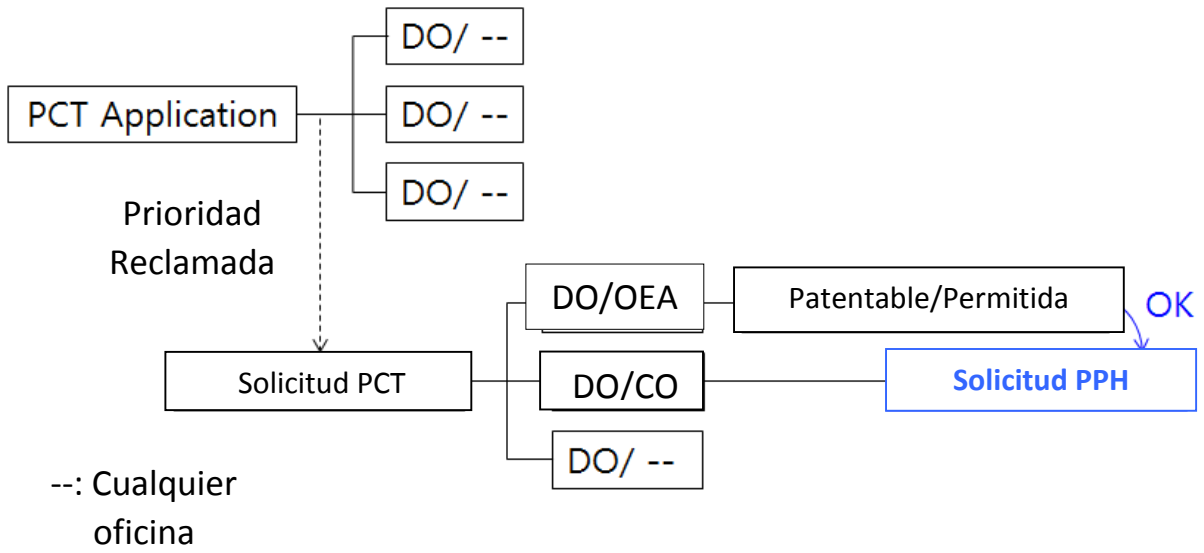
(H) Ruta París y prioridad nacional



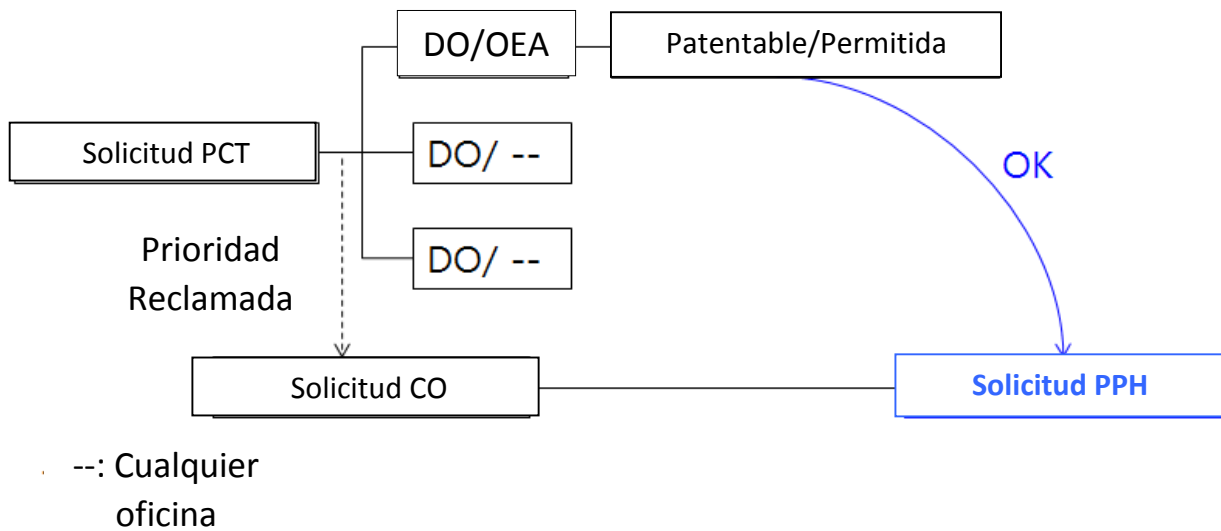
(I) Ruta París y vía PCT, pero la primera solicitud es de un tercer país.



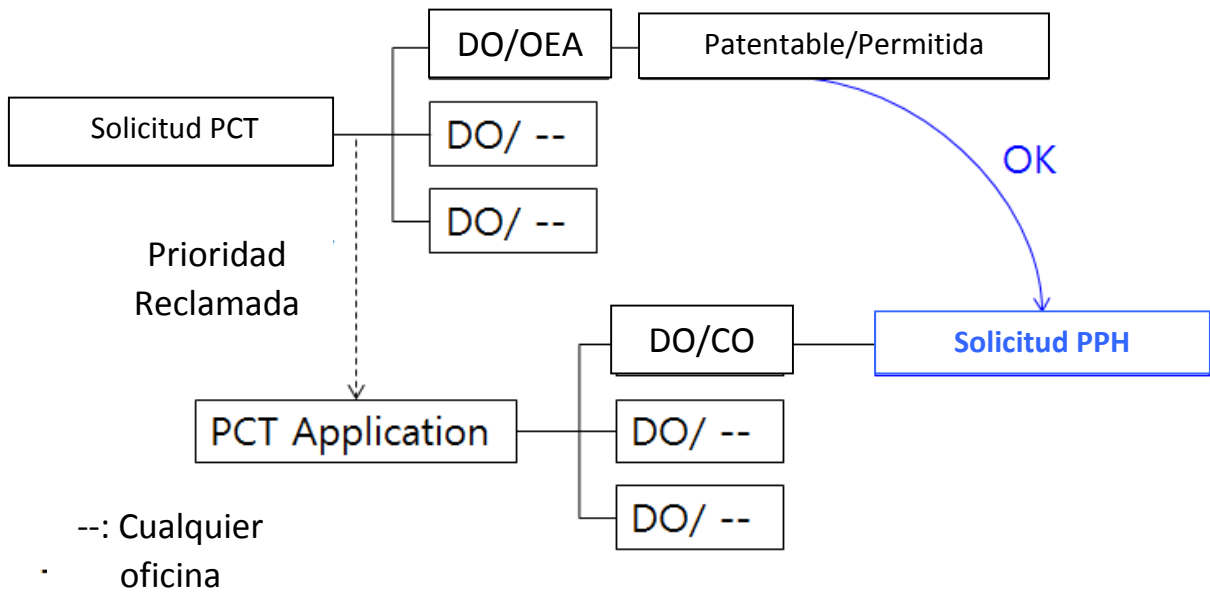
(J) Ruta PCT



(K) Ruta PCT directa y ruta PCT



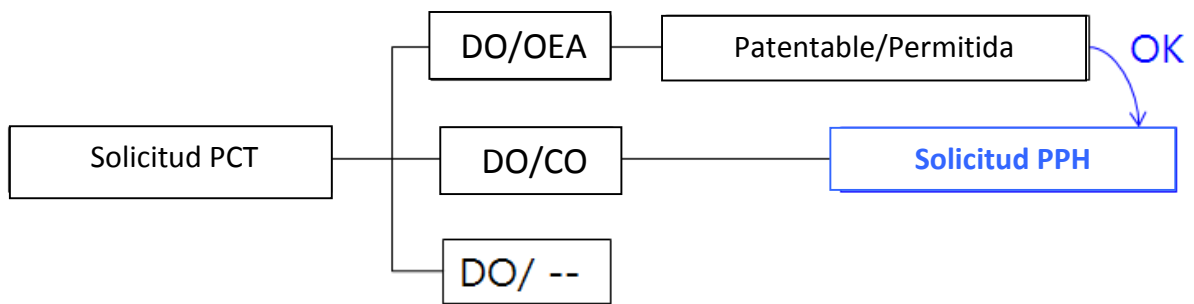
(L) vía PCT directa y ruta París



(M) Ruta Directa PCT y Ruta PCT

CASO IV (Figura N)

Una solicitud en fase nacional del PCT donde tanto la solicitud presentada en la SIC y las solicitudes OEA, se derivan de una solicitud internacional PCT común sin reivindicación de prioridad.



--: Cualquier oficina

(N) Ruta Directa PCT

ANEXO II
Ejemplos de correspondencia de reivindicaciones

1. Las reivindicaciones en los siguientes casos (casos 1 a 4) se consideran como suficientemente correspondientes.

Caso	Reivindicaciones KIPO		Reivindicaciones SIC		Correspondencia
	Reivindicación	Objeto reclamado	Reivindicación	Objeto reclamado	
Caso 1	1	A	1	A	Lo mismo que se reclama en la solicitud presentada en la KIPO.
Caso 2	1	A	1 2	A A+a	El mismo objeto de la reivindicación 1. La reivindicación dependiente 2 en la solicitud SIC, se crea mediante la adición de un elemento a la reivindicación KIPO.
Caso 3	1 2 3	A A+a A+b	1 2 3	A A+b A+a	El mismo objeto de la reivindicación 1. Se reclama lo mismo a pesar de que se haga un cambio en el formato de numeración de las reivindicaciones
Caso 4	1	A	1	A+a	La reivindicación 1 tiene un elemento adicional.

* Donde "A" es el objeto, y "a" y "b" son características técnicas adicionales que se apoyan en la descripción

2. Las reivindicaciones en los siguientes casos (casos 5 y 6) no se consideran como suficientemente correspondientes entre sí.

Caso	Reivindicaciones KIPO		Reivindicaciones SIC		Correspondencia
	Reivindicación	Objeto reclamado	Reivindicación	Objeto reclamado	
Caso 5	1	A Sistema	1	A' Método	<p>La invención reivindicada de la solicitud SIC es un método, mientras que la invención reivindicada de la solicitud KIPO es un sistema.</p> <p>(Las características técnicas de las reivindicaciones en KIPO son las mismas que las reivindicaciones SIC, pero las categorías de ambas invenciones son diferentes)</p>
Caso 6	1	A+B	1	A+C	<p>La reivindicación SIC es diferente de la reivindicación concedida en KIPO en un componente de la invención reivindicada.</p> <p>(La reivindicación en SIC se crea alterando las características técnicas de la reivindicación KIPO)</p>