


GUIA PARA DILIGENCIAR UN PETITORIO

PETITORIO			
		Espacio reservado para el adhesivo de radicación	
FORMULARIO ÚNICO DE SOLICITUD DE PATENTE 2000-3			
1	SOLICITUD DE:		
	<input type="checkbox"/> Patente de Invención <input checked="" type="checkbox"/> Patente de Modelo de Utilidad		
2	SOLICITANTE (71) Nombre: RAMON BRUCART PUIG MARTHA BONICH LINARES Dirección: C/Gustavo Bequer, 105 08206 Sabadell, Barcelona Teléfono: Fax: E- mail: Domicilio:	IDENTIFICACIÓN C.C. <input checked="" type="checkbox"/> NIT <input type="checkbox"/> C.E. <input type="checkbox"/> Otro <input type="checkbox"/> Número: 125497754 3966941454	
3	REPRESENTANTE O APODERADO Nombre: ADOLFO LUCAS VILLAMIZAR Dirección: Cra 1 No. 38-24 Bogotá Teléfono: (571)3829840 Fax: E- mail:	IDENTIFICACIÓN C.C. <input checked="" type="checkbox"/> Otro <input type="checkbox"/> C.E. <input type="checkbox"/> Número: 17.546.324 T.P.: 12345	
4	INVENTOR (ES) (72) Nombre: RAMON BRUCART PUIG MARTHA BONICH LINARES Dirección: C/Gustavo Bequer, 105 08206 Sabadell, Barcelona Teléfono: Fax: E- mail: Nacionalidad o Domicilio:	IDENTIFICACIÓN C.C. <input checked="" type="checkbox"/> Otro <input type="checkbox"/> C.E. <input type="checkbox"/> Número: 125497754 3966941454	
5	Título (54): SACACORCHOS PERFECCIONADO		
6	Clasificación Internacional (51):		
7	Prioridad SI <input checked="" type="checkbox"/> NO <input type="checkbox"/>	(33) País de Origen ES	(32) Fecha 05/05/1998
		(31) Número de solicitud 009800947	
8	Para publicar a partir de la fecha de la presente solicitud a los: 6 meses <input type="checkbox"/> 12 meses <input checked="" type="checkbox"/> 18 meses <input type="checkbox"/> Otro <input type="checkbox"/> Cual: ____		
9	Comprobante de pago No. 002		Fecha: 03/05/1999
Instrucciones para el diligenciamiento del presente formulario, ver reverso de esta página			

Se debe marcar una sola opción, si es una solicitud de Patente de Modelo de Utilidad o una solicitud de Patente de Invención.

Se tiene Representante legal o Apoderado se deben colocar los datos y el número de identificación.

Se debe escribir el título de la invención.

Si el solicitante ha presentado inicialmente una solicitud en otro país, puede reclamar o reivindicar prioridad de esta solicitud siempre cuando la presentación en Colombia se haga dentro del año siguiente a la primera presentación.

Escribir el número y fecha del recibo de pago de la tasa correspondiente a la presentación de la solicitud.

Se deben colocar los datos del Solicitante con su número de identificación.

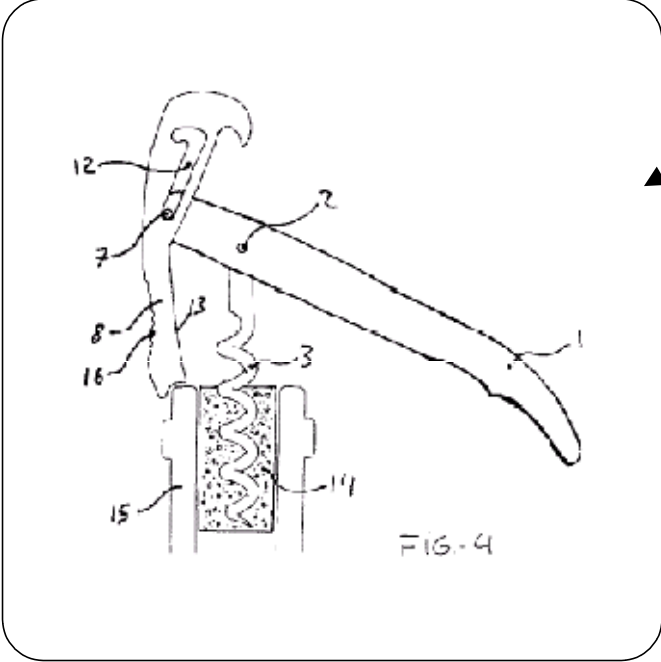
Se debe mencionar el(los) nombre(s) del inventor(es) y los datos de cada uno junto con el número de identificación.

Se debe dejar en blanco para que sea diligenciado por la entidad.

Indicar el tiempo en que se desea que se publique la solicitud. Esta decisión depende del solicitante de acuerdo con las estrategias que tenga para su invención. Esta casilla siempre debe diligenciarse. De no ser así, la oficina la publicará 18 meses después de la Fecha de presentación de la Solicitud.

Marcar con una X las casillas correspondientes a los documentos que se adjuntan a la solicitud.

10	ANEXOS
<input checked="" type="checkbox"/>	Comprobante de pago de la tasa de presentación de la solicitud
<input type="checkbox"/>	Comprobante de pago de la tasa por concepto de excedente de palabras en la publicación.
<input checked="" type="checkbox"/>	Comprobante de pago por reivindicación de prioridad.
<input checked="" type="checkbox"/>	Documento que acredita la existencia y representación legal cuando el solicitante sea persona jurídica.
<input checked="" type="checkbox"/>	Poderes si fuera el caso.
<input checked="" type="checkbox"/>	Certificado de la fecha de presentación de la solicitud prioridad expedida por la autoridad correspondiente y una copia certificada de la primera solicitud, si se reivindica prioridad.
<input checked="" type="checkbox"/>	Traducción simple de la primera solicitud, si se reivindica prioridad.
<input type="checkbox"/>	Documento de cesión del inventor o a su causante.
<input checked="" type="checkbox"/>	Resumen.
<input checked="" type="checkbox"/>	Descripción de la invención.
<input checked="" type="checkbox"/>	Una o más reivindicaciones.
<input checked="" type="checkbox"/>	Dibujos y/o planos necesarios.
<input type="checkbox"/>	De ser el caso, copia del contrato de acceso.
<input type="checkbox"/>	De ser el caso, documento que acredite la licencia o autorización de uso de conocimientos tradicionales de las comunidades indígenas.
<input type="checkbox"/>	De ser el caso, certificado de depósito del material biológico.
<input checked="" type="checkbox"/>	Arte final 12 X 12
<input type="checkbox"/>	De ser el caso, información sobre otras solicitudes de patente o títulos obtenidos en el extranjero por el mismo titular o su causante, relacionadas parcial o totalmente con la invención de esta solicitud.

11	FIGURA CARACTERISTICA
	

Colocar la figura característica de la invención, si la hay.

Escribir el nombre completo y la firma de la persona que presenta la solicitud. Si es una persona jurídica deberá firmar el representante legal, si actúa a través de abogado la firma será la de este

12	Solicito la concesión de la patente,
	NOMBRE: _____
	FIRMA: _____
	C.C. T.P.

Instrucciones para el diligenciamiento del presente formulario, ver reverso de esta página